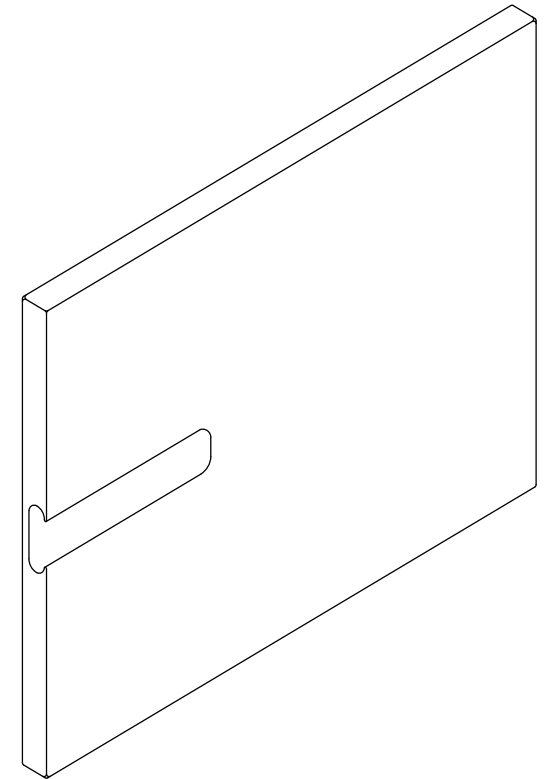
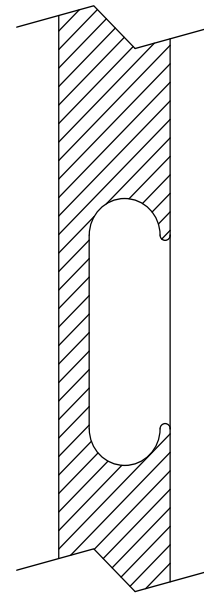
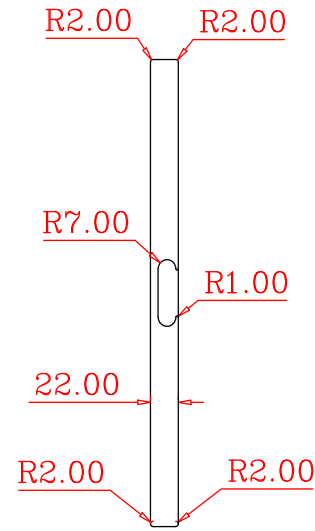
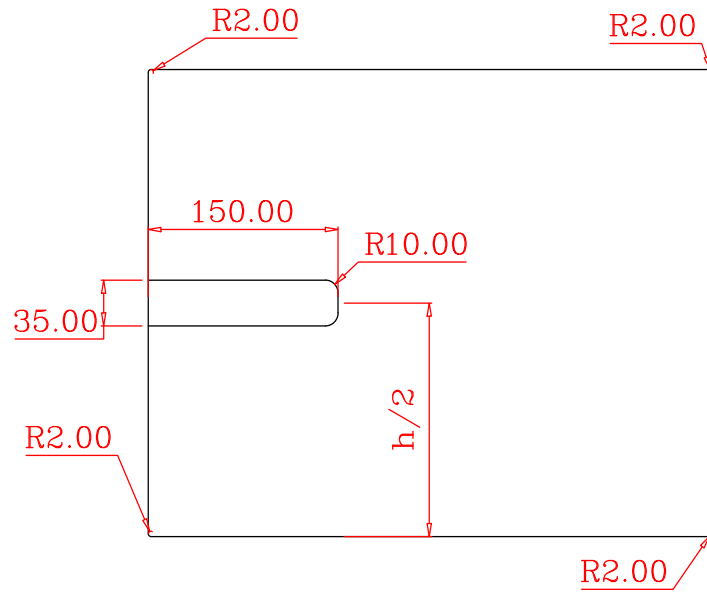


# AO



# RCS

DESCRIZIONE: ANTA MAN.INCASSO LAT. AO  
Recessed lateral handle AO

NUMERO SCHEMA: 1 di 2

TECNICO:  
email:

DATA: 20/12/2021

SCALA: 1:8