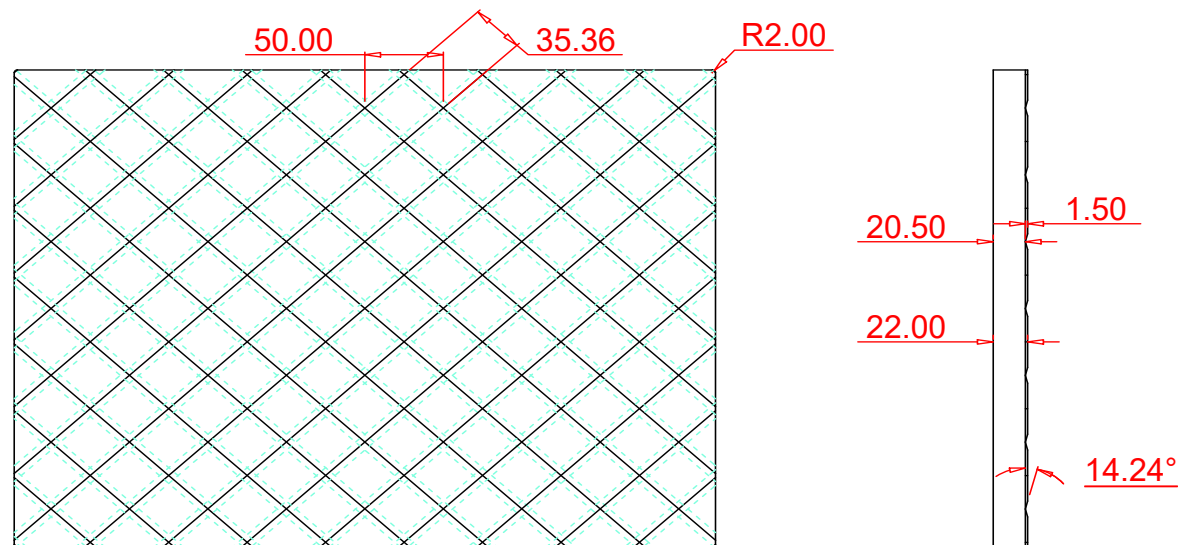
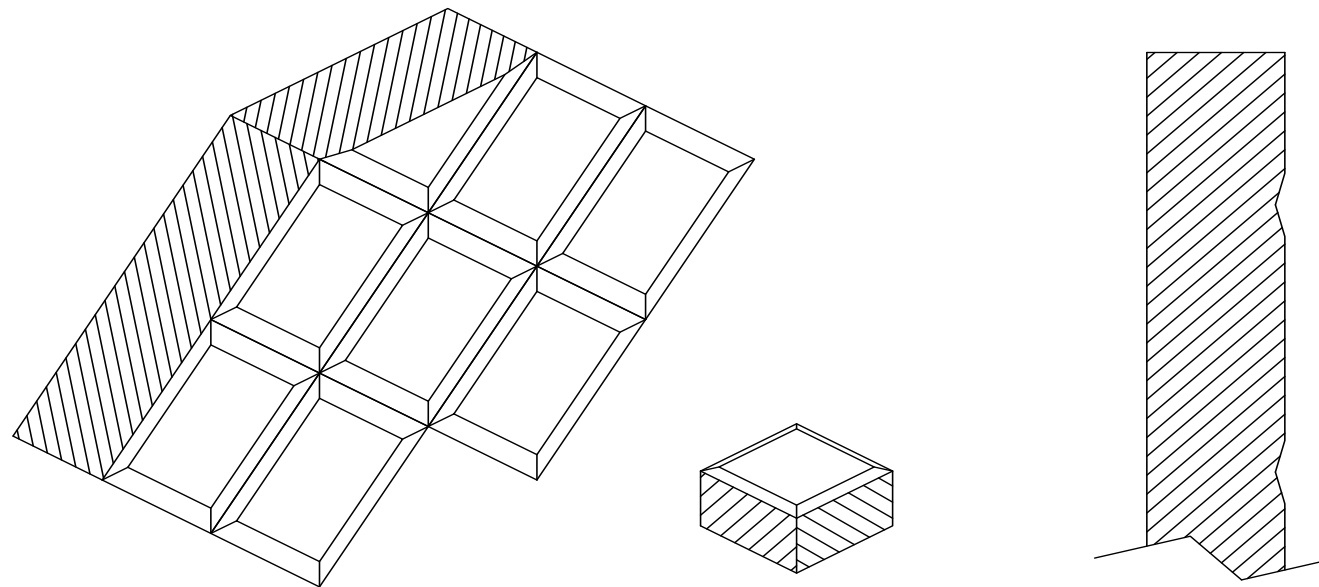


# 21



# RCS

DESCRIZIONE: ANTA ROMBI 21  
Rhombus door 21

NUMERO SCHEMA: 1 di 2

TECNICO:  
email:

DATA: 20/12/2021

SCALA: 1:8